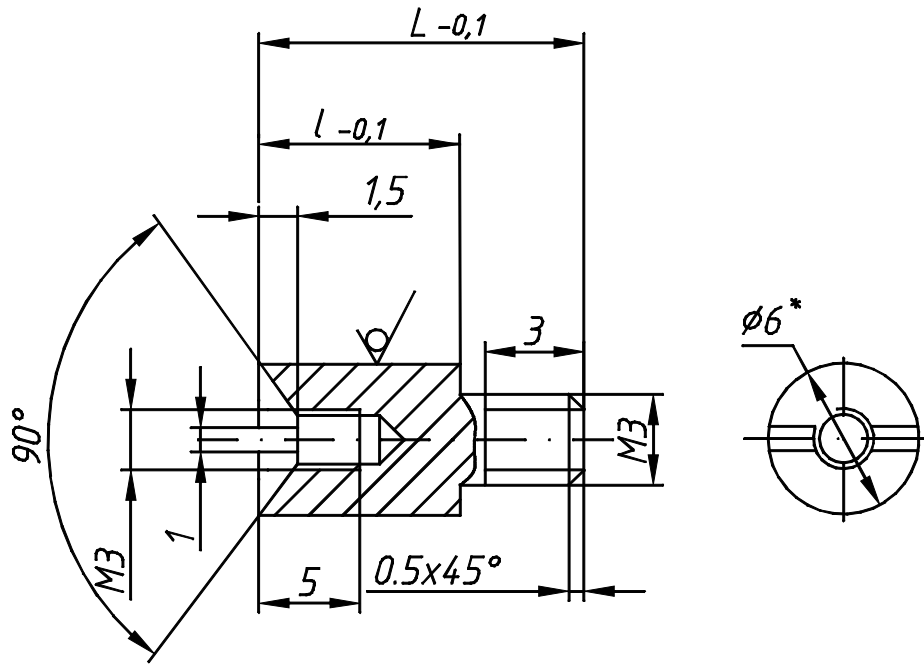


БКЯЮ.713231.005

√ Ra 12,5 (√)

Перв. примен.
БКЯЮ.436614.135

Справ. №



Обозначение	l, мм	L, мм	Масса, г	Примечание
БКЯЮ.713231.005	9	13,5	5	МАА20
-01	12	16,5	5,5	МАА50

- *Размер для справок.
- Покрытие: Цб.хр.
- Остальные технические требования по ОСТ4ГО.070.014.

Подп. и дата

Инв. № дубл.

Взам. инв. №

Подп. и дата

Инв. № подл.

Изм.	Лист	№ докум.	Подп.	Дата
Разраб.		Симонова		
Пров.		Гузеев		
Т.контр.		Казьмин		
Н.контр.				
Утв.		Миронов		

БКЯЮ.713231.005

Стойка

Круг 6-н11ГОСТ7417-75
10-Т ГОСТ1051-73

Лист	Масса	Масштаб
	См.табл.	—
Лист	Листов	1